



LITERA DE MADERA

Modelo No:

DL7519E

DL7519W

CODIGO UPC:

0-65857-17348-2

0-65857-17349-9

Color:

Expreso

Blanco

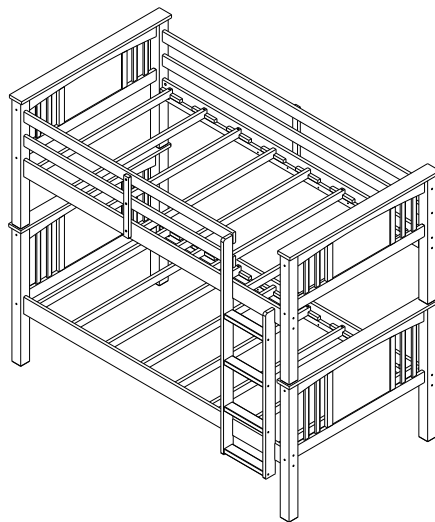
¡Felicitaciones por su nueva compra de un mueble! Los muebles de la línea **Dorel Living** han sido diseñados con la calidad, la comodidad y el estilo en mente. Estamos seguros de que este mueble le servirá por muchos años con su comodidad excepcional.

Le recomendamos que antes de comenzar a armarlo se familiarice con su nueva compra y tome unos minutos de su tiempo para leer este manual. Contiene información importante sobre nuestra garantía y consejos de cuidados para que su mueble siempre conserve su apariencia de nuevo.

Le damos mucha importancia a Dorel Asia a la satisfacción de nuestros clientes. Nuestros representantes están disponibles de lunes a viernes de 8 h a 17 h (hora del este) para responder a todas sus preguntas. Con el fin de acelerar el servicio, por favor tenga a mano el número de modelo cuando llame a nuestro número sin coste **1-800-295-1980** o por correo electrónico a **das@dorel.com**.

Para obtener más ideas de muebles inspirantes, visite nuestro sitio web en www.dorelliving.com

También puede mantenerse informado de todas las últimas tendencias suscribiéndose a nuestra página en [Facebook](https://www.facebook.com/dorelliving).



Fecha de compra: ____ / ____ / ____

Número de lote: _____

(en la caja)

NO DEVUELVA EL PRODUCTO A LA TIENDA. Si falta una pieza o está dañada, contacte nuestro departamento de servicio a la clientela. Reemplazaremos la pieza SIN cargo.

NOTA: ESTE MANUAL DE INSTRUCCIONES CONTIENE INFORMACIÓN DE SEGURIDAD **IMPORTANTE**. POR FAVOR, LÉALO Y CONSÉRVELO PARA CONSULTARLO EN EL FUTURO.

SERVICIO AL CLIENTE

Si faltan piezas o si tiene alguna pregunta sobre este producto, ¡comuníquese con nuestro representante de servicio!



LLAME AL 1-800-295-1980

También puede pedir piezas escribiendo a la siguiente dirección. Por favor incluya el número de modelo, color y una descripción detallada de la pieza.

Departamento de Servicio al Cliente No. 413

12345 Albert-Hudon Boulevard, Suite 100

Montreal, Quebec

Canada, H1G 3L1

CORREO ELECTRÓNICO: das@dorel.com



ADVERTENCIAS

- * **PELIGRO DE ESTRANGULAMIENTO** - NUNCA CUELGUE O ATE EN LA CAMA ARTÍCULOS QUE NO ESTÉN DISEÑADOS PARA USARLOS CON LA CAMA; POR EJEMPLO, PERO NO LIMITADO A ESTO, GANCHOS, CINTURONES Y CUERDAS DE SALTAR.
- * SIGA LA INFORMACIÓN DE LAS ADVERTENCIAS INSCRITAS EN LA ESTRUCTURA DE LA CUCHETA SUPERIOR Y EN EL CARTÓN. NO RETIRE LA ETIQUETA DE ADVERTENCIAS DE LA CAMA.
- * LA BASE DEL COLCHÓN ESTÁ DISEÑADA PARA SOPORTAR UN COLCHÓN SIN NECESIDAD DE USAR UNA TABLA PARA MANTENER LA POSICIÓN O UN SOPORTE CON RESORTES.
- * SIEMPRE UTILICE EL TAMAÑO DE COLCHÓN O DE SOPORTE DE COLCHÓN RECOMENDADO, O LOS DOS, PARA EVITAR LA POSIBILIDAD DE CAÍDAS O QUE EL NIÑO QUEDE ATRAPADO.
- * **UTILICE SOLAMENTE COLCHONES CON RESORTES EN ESPIRAL EN LAS DOS CUCHETAS. EL NO RESPETAR ESTO PUEDE CAUSAR LESIONES.**
- * UTILICE ÚNICAMENTE COLCHONES DE 74"-75" DE LARGO Y 37 1/2" - 38 1/2" DE ANCHO EN LA DOS CUCHETAS. ASEGÚRESE DE QUE EL ESPESOR DEL COLCHÓN NO EXCEDA 6". LA SUPERFICIE DEL COLCHÓN DEBE QUEDAR POR LO MENOS 5" (127MM) POR DEBAJO DEL BORDE SUPERIOR DEL MARCO DE LAS CUCHETAS.
- * NO PERMITA QUE NIÑOS MENORES DE 6 AÑOS DUERMAN EN LA CUCHETA SUPERIOR.
- * PESO MÁXIMO: 165 LBS (75 KGS) POR NIVEL.
- * SIEMPRE UTILICE LAS BARANDAS EN LOS DOS LADOS DE LA CUCHETA SUPERIOR. SI LA CUCHETA ESTÁ COLOCADA CERCA DE UNA PARED, LA BARANDA QUE CUBRE EL LADO LARGO DE LA CUCHETA DEBE SER COLOCADA CONTRA LA PARED PARA EVITAR QUE EL NIÑO QUEDE ATRAPADO ENTRE LA CAMA Y LA PARED (ESTO SE APLICA A LAS CUCHETAS CON BARANDA LARGA DE UN SOLO LADO).
- * VERIFIQUE LA CAMA PERIÓDICAMENTE Y ASEGÚRESE DE QUE EL CUADRO, LA ESCALERILLA Y OTROS COMPONENTES ESTÉN EN LA POSICIÓN CORRECTA, NO ESTÉN DAÑADOS Y TODAS LAS UNIONES ESTÉN BIEN AJUSTADAS.
- * NO PERMITA QUE LOS NIÑOS HAGAN PAYASADAS SOBRE O DEBAJO DE LA CAMA Y PROHIBA QUE SALTEN SOBRE ELLA.
- * NO UTILICE PIEZAS DE SUSTITUCIÓN. CONTACTE EL SERVICIO AL CLIENTE PARA OBTENER PIEZAS PARA REMPLAZAR.
- * EL USO DE UNA VELADORA SIRVE COMO MEDIDA DE PRECAUCIÓN PARA EL NIÑO QUE UTILIZA LA CUCHETA SUPERIOR.
- * SE PROHIBE EL USO DE COLCHONES DE AGUA O COLCHONETAS DE FLOTACIÓN.
- * SIEMPRE UTILICE LA ESCALERILLA PARA SUBIR A LA CUCHETA SUPERIOR O BAJAR DE ELLA.
- * PROHIBA QUE MÁS DE UN NIÑO SUBA A LA CUCHETA SUPERIOR.
- * CONSERVE ESTAS INSTRUCCIONES PARA REFERENCIA FUTURA.

NOTAS

- * LEA ATENTAMENTE CADA ETAPA ANTES DE COMENZAR. ES MUY IMPORTANTE QUE CADA ETAPA SE LLEVE A CABO EN EL ORDEN CORRECTO. SI ESTAS ETAPAS NO SE SIGUEN EN ORDEN, PUEDEN SURGIR DIFICULTADES PARA ARMAR LA CAMA Y CAUSAR LESIONES A LOS NIÑOS QUE LA USAN.
- * DEBE SER ARMADA POR UN ADULTO.
- * ASEGÚRESE DE TENER TODAS LAS PIEZAS. TRABAJE EN UN LUGAR ESPACIOSO, DE PREFERENCIA SOBRE UN TAPIZ.
- * SE NECESITARÁN DOS PERSONAS PARA ARMARLA.
- * LA MAYORÍA DE LAS PIEZAS DE MADERA ESTAN ETIQUETADAS O MARCADAS DEL LADO RÚSTICO.
- * SE NECESITA UN DESTORNILLADOR EN CRUZ (NO INCLUIDO).
- * SE RECOMIENDA EL USO DE UNA MAZA DE CAUCHO (NO INCLUIDA) PARA FACILITAR EL TRABAJO.
- * LA CAMA ESTÁ DISEÑADA PARA NIÑOS DESDE 6 AÑOS HASTA LA ADOLESCENCIA TEMPRANA.

CUIDADO Y LIMPIEZA

Limpie el polvo regularmente con un paño suave y seco. Se recomienda no usar productos químicos o cera en nuestros muebles laqueados, ya que se puede dañar el pulido. Mantenga solventes, alcohol, esmalte de uñas y quita-esmaltes lejos de toda superficie de madera de los muebles.

MANTENIMIENTO

Verifique los pernos y tornillos periódicamente y ajústelos si es necesario.

GARANTÍA LIMITADA

Dorel garantiza que el producto está libre de defectos de material y mano de obra y se compromete a remediar cualquier defecto de este tipo. Esta garantía cubre 1 año a partir de la fecha de compra original. Esta garantía es válida solamente con presentación de una prueba de compra. Esto se limita a la reparación o reemplazo de componentes defectuosos del mueble y no se incluye ningún trabajo de ensamblaje. Esta garantía no se aplica a ningún producto que haya sido mal armado, sujeto a mal uso o abuso, o que haya sido alterado o reparado de cualquier manera. Esta garantía le da las derechos legales específicas y usted puede también tener otras derechos que varíen de estado al estado.

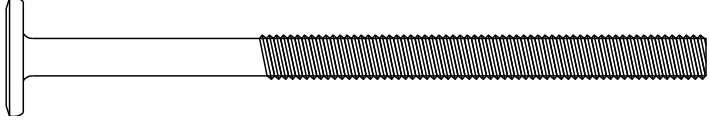
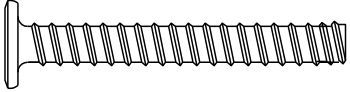
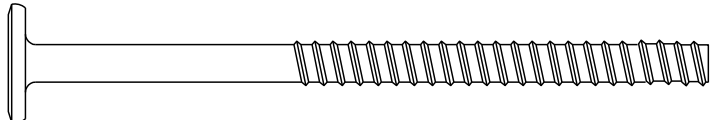


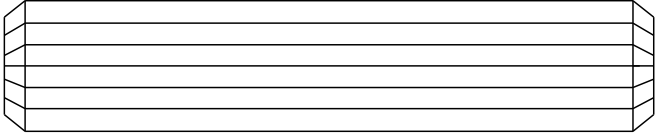
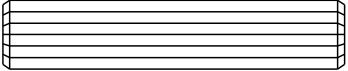
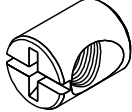
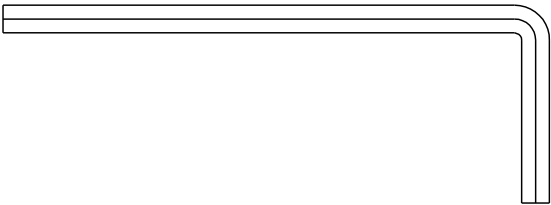
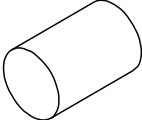


ADVERTENCIA: Si este producto está dañado y/o ciertas piezas faltan o están rotas, NO LO USE.

LITERA DE MADERA



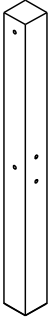


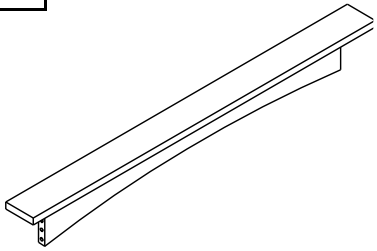
DL7519E / DL7519W

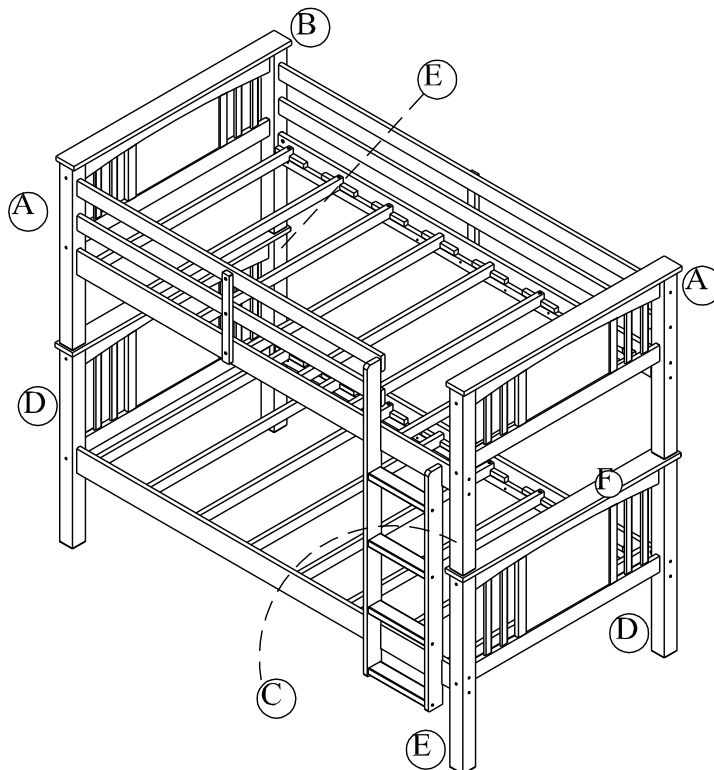
LISTA DE TORNILLOS Y ACCESORIOS

| | |
|---|--|
| <p>1</p>  <p>Ø1/4" x 100mm</p> | <p>2</p>  <p>Ø6.5mm x 48mm</p> |
| <p>PERNOS CONECTORES (CABEZA HEXAGONAL 4mm) - 16 PIEZAS</p> | <p>PERNOS CONECTORES DE MADERA (CABEZA HEXAGONAL 4mm) - 14 PIEZAS</p> |
| <p>3</p>  <p>Ø6.5mm x</p> | <p>4</p>  <p>Ø4mm x 35mm</p> |
| <p>PERNOS CONECTORES DE MADERA (CABEZA HEXAGONAL 4mm) -22 PIEZAS</p> | <p>TORNILLOS DE CABEZA PLANA DE MADERA- 24 PIEZAS</p> |
| <p>5</p>  <p>Ø4mm x 30mm</p> | <p>6</p>  <p>Ø19mm x 95mm</p> |
| <p>TORNILLOS DE CABEZA PLANA DE MADERA- 6 PIEZAS</p> | <p>TARUGOS DE MADERA 4 PIEZAS</p> |
| <p>7</p>  <p>Ø10mm x 50mm</p> | <p>8</p>  <p>Ø11.8mm x</p> |
| <p>TARUGOS DE MADERA 34 PIEZAS</p> | <p>TUERCAS ESPECIALES 16 PIEZAS</p> |
| <p>9</p>  | <p>10</p>  |
| <p>LLAVA ALLEN- 1 PIEZA</p> | <p>TOPES 24 PIEZAS</p> |

LITERA DE MADERA DL7519E / DL7519W

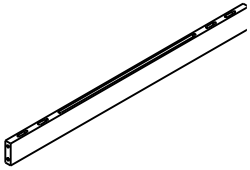
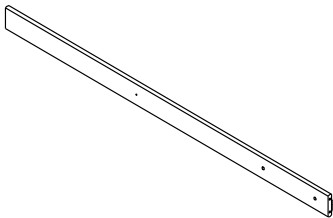
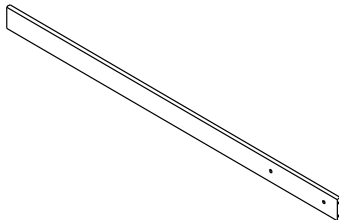
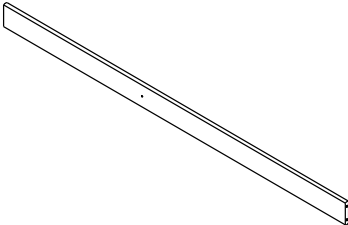
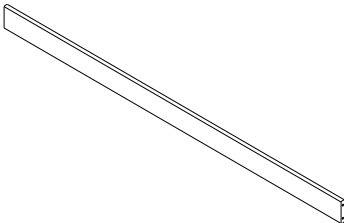
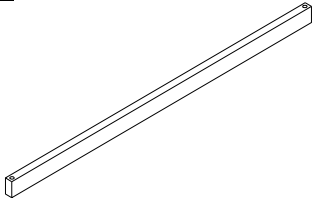
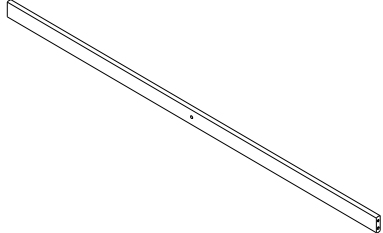
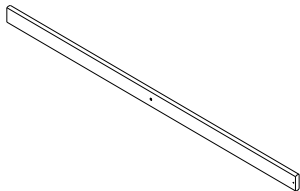
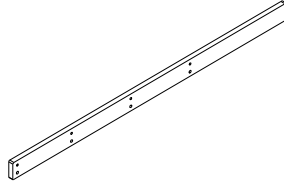
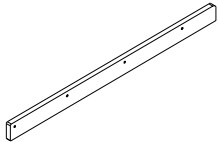
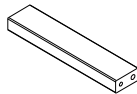

LISTA DE PIEZAS

| | | |
|--|--|--|
| <p>A</p>  | <p>B</p>  | <p>C</p>  |
| <p>PATAS SUPERIORE -2 PIEZAS</p> | <p>PATA SUPERIOR- 1 PIEZA</p> | <p>PATA SUPERIOR -1 PIEZA</p> |
| <p>D</p>  | <p>E</p>  | <p>F</p>  |
| <p>PATAS INFERIORES -2 PIEZAS</p> | <p>PATAS INFERIORES-2 PIEZAS</p> | <p>TRAVESAÑOS SUPERIORES DE CABECERAS – 2 PIEZAS</p> |




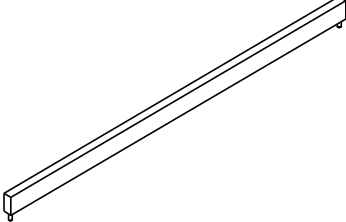


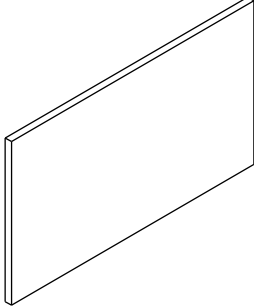

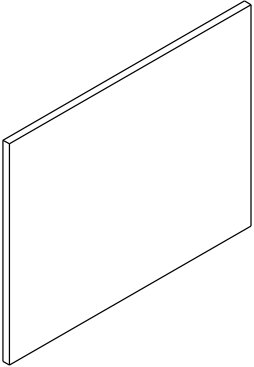
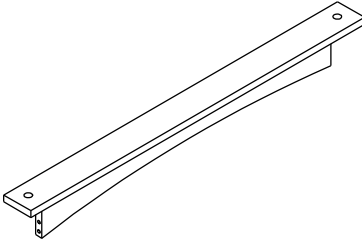
LITERA DE MADERA DL7519E / DL7519W

LISTA DE PIEZAS

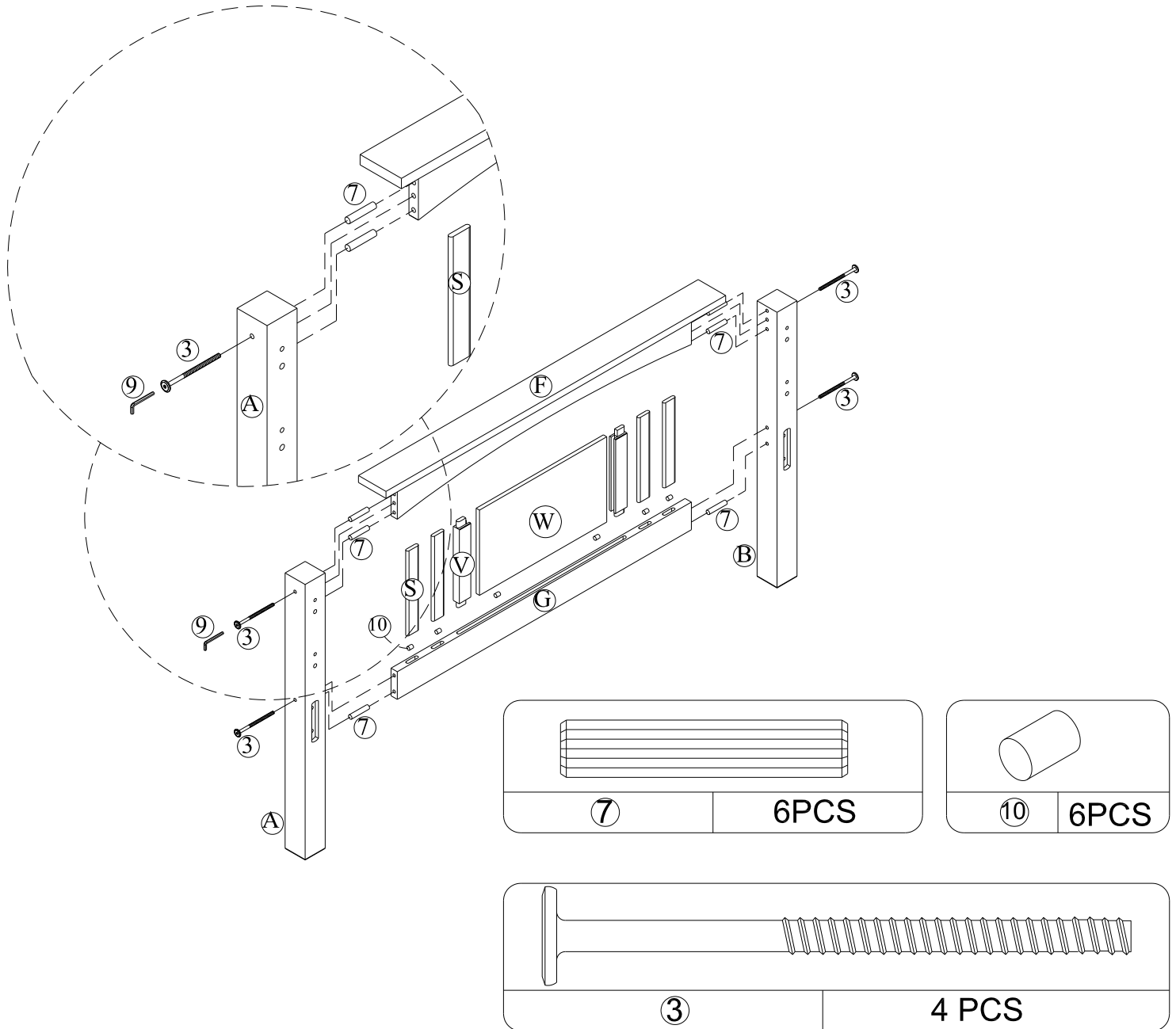
| | | |
|---|---|---|
| <p>G</p>  | <p>H</p>  | <p>I</p>  |
| <p>TRAVESAÑOS INFERIORES DE CABECERAS – 4 PIEZAS</p> | <p>LARGUERO SUPERIOR (CON 3 AGUJEROS) – 1 PIEZA</p> | <p>LARGUERO INFERIOR (CON 2 AGUJEROS) - 1 PIEZA</p> |
| <p>J</p>  | <p>K</p>  | <p>L</p>  |
| <p>LARGUERO SUPERIOR (CON 1 AGUJERO) – 1 PIEZA</p> | <p>LARGUERO INFERIOR (SIN AGUJERO) – 1 PIEZA</p> | <p>TABLAS – 12 PIEZAS</p> |
| <p>M</p>  | <p>N</p>  | <p>O</p>  |
| <p>LARGUEROS DE BARANDA LARGOS – 2 PIEZAS</p> | <p>LARGUEROS DE BARANDA CORTOS – 2 PIEZAS</p> | <p>LADO DE ESCALERILLA LARGO – 1 PIEZA</p> |
| <p>P</p>  | <p>Q</p>  | <p>R</p>  |
| <p>LADO DE ESCALERILLA CORTO – 1 PIEZA</p> | <p>PELDAÑOS – 4 PIEZAS</p> | <p>PATAS DE BARANDA – 2 PIEZAS</p> |

LITERA DE MADERA DL7519E / DL7519W

LISTA DE PIEZAS

| | | |
|---|--|---|
| <p>S</p>  | <p>T</p>  | <p>U</p>  |
| <p>TABLAS DE CABECERA SUPERIOR- 8 PIEZAS</p> | <p>TABLAS- 4 PIEZAS</p> | <p>TABLAS DE CABECERA INFERIOR 8 PIEZAS</p> |
| <p>V</p>  | <p>W</p>  | <p>X</p>  |
| <p>TABLAS DE CABECERA SUPERIOR- 4 PIEZAS</p> | <p>PANEL DE CABECERA SUPERIOR 2 PIEZAS</p> | <p>TABLAS DE CABECERA INFERIOR 4 PIEZAS</p> |
| <p>Y</p>  | <p>Z</p>  | |
| <p>PANEL DE CABECERA INFERIOR 2 PIEZAS</p> | <p>TRAVESAÑOS SUPERIORES DE CABECERAS INFERIORES - 2 PIEZAS</p> | |

LITERA DE MADERA DL7519E / DL7519W



ETAPA 1

Uno de los travesaños superiores de la cabecera (F) tiene una etiqueta, no lo use en esta etapa.

Inserte los topos (10) en los travesaños inferior de cabecera (G) como se muestra.

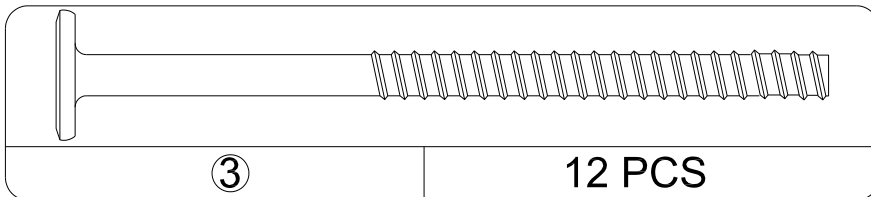
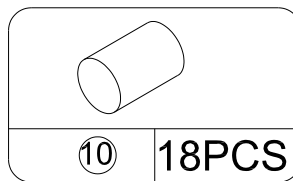
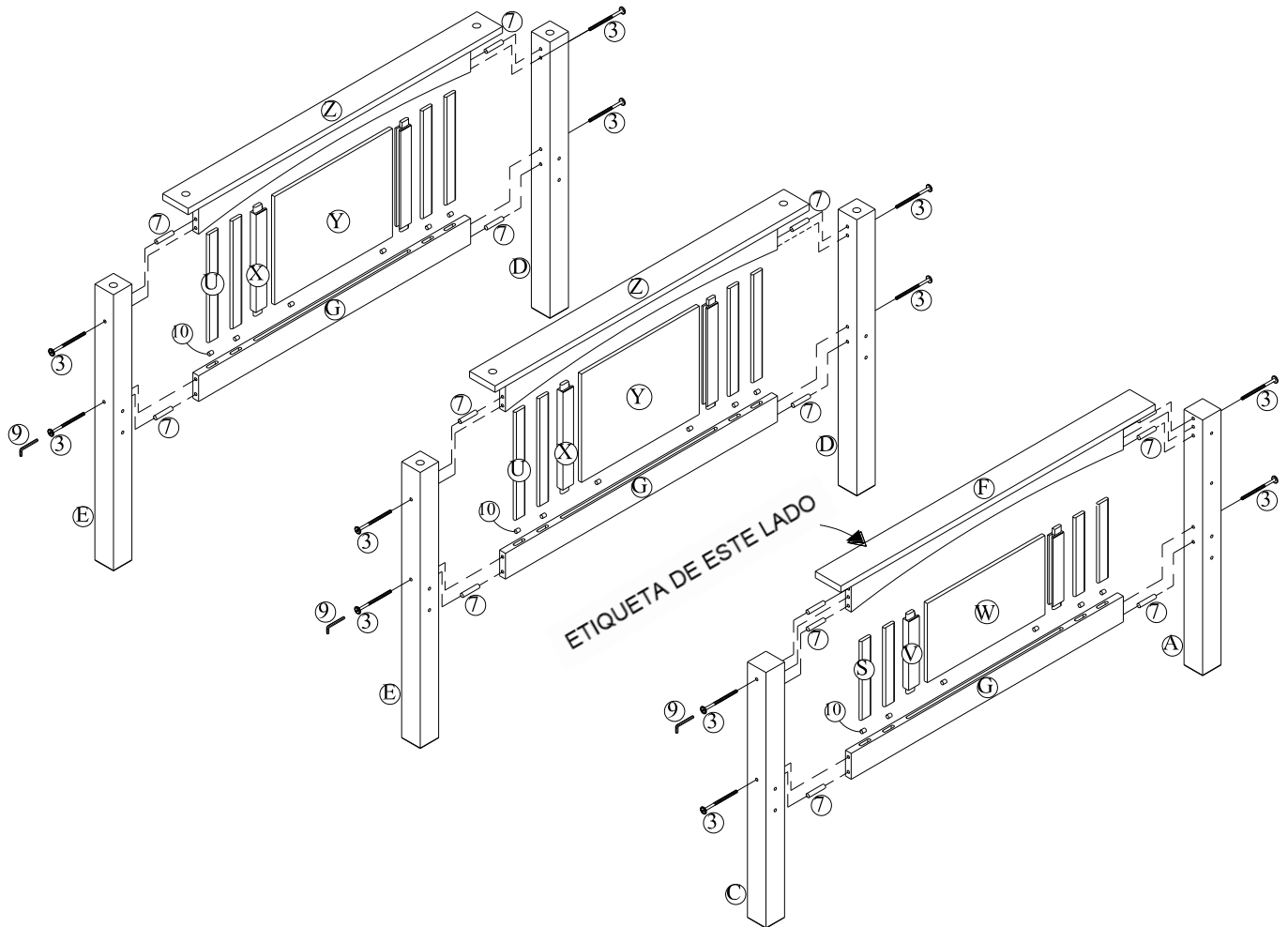
Inserte las tablas de cabecera superiores (S & V) y panel de cabecera superiores (W) en los travesaños inferior de cabecera (G) y empuje hacia abajo hasta que esté firmemente en su lugar.

Fije el travesaños superior de cabecera (F) en los tablas de cabecera superiores (S & V) y panel de cabecera superiores (W).

Inserte los tarugos de madera (7) en los extremos de los travesaños superior (F) e inferior (G). Fije las patas superiores (A) y (B) con pernos conectores (3) y llava Allen (9) como ilustrado.

NOTAS: Los travesaños superior (F) e inferior (G) de la cabecera pueden necesitar que se los acerque entre sí o se los aleje para poder alinear los tarugos de madera (7) con los agujeros en las patas superiores (A y B).

LITERA DE MADERA DL7519E / DL7519W

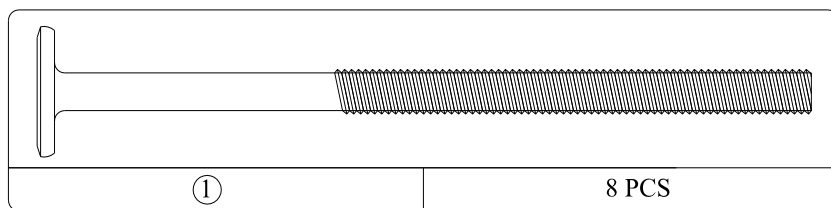
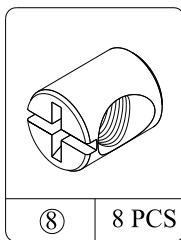
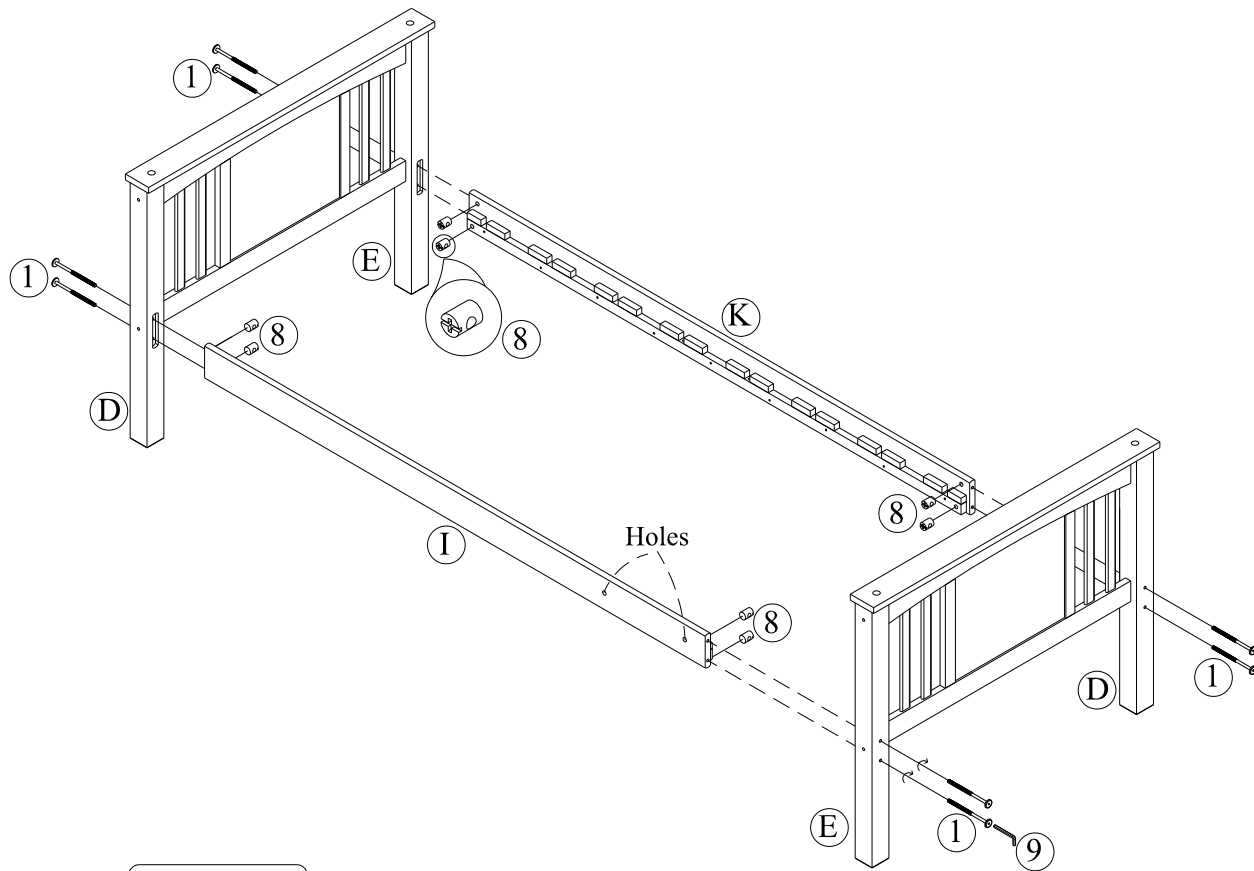


ETAPA 2

Repita la etapa anterior con los otros tres juegos de cabeceras y pies de cama. Asegúrese de poner juntas las patas inferiores (D) y (E) en un par; (E) y (D) en otro; y las patas superiores (C) y (A) en el último par.

NOTA: Asegúrese de usar el travesaño superior de cabecera (F), el que tiene la etiqueta, entre las patas superiores (A) y (C). Vea la ilustración para comprobar la orientación de la etiqueta.

LITERA DE MADERA DL7519E / DL7519W

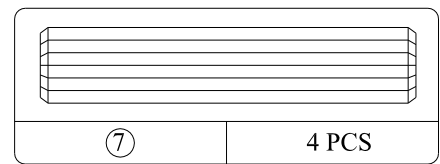
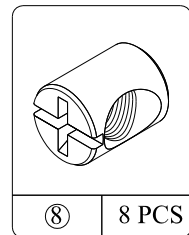
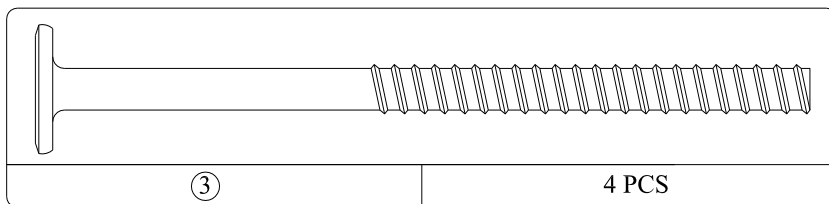
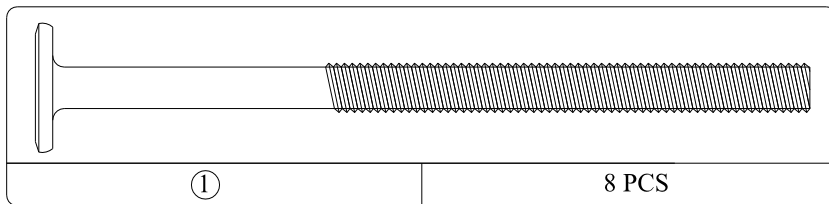
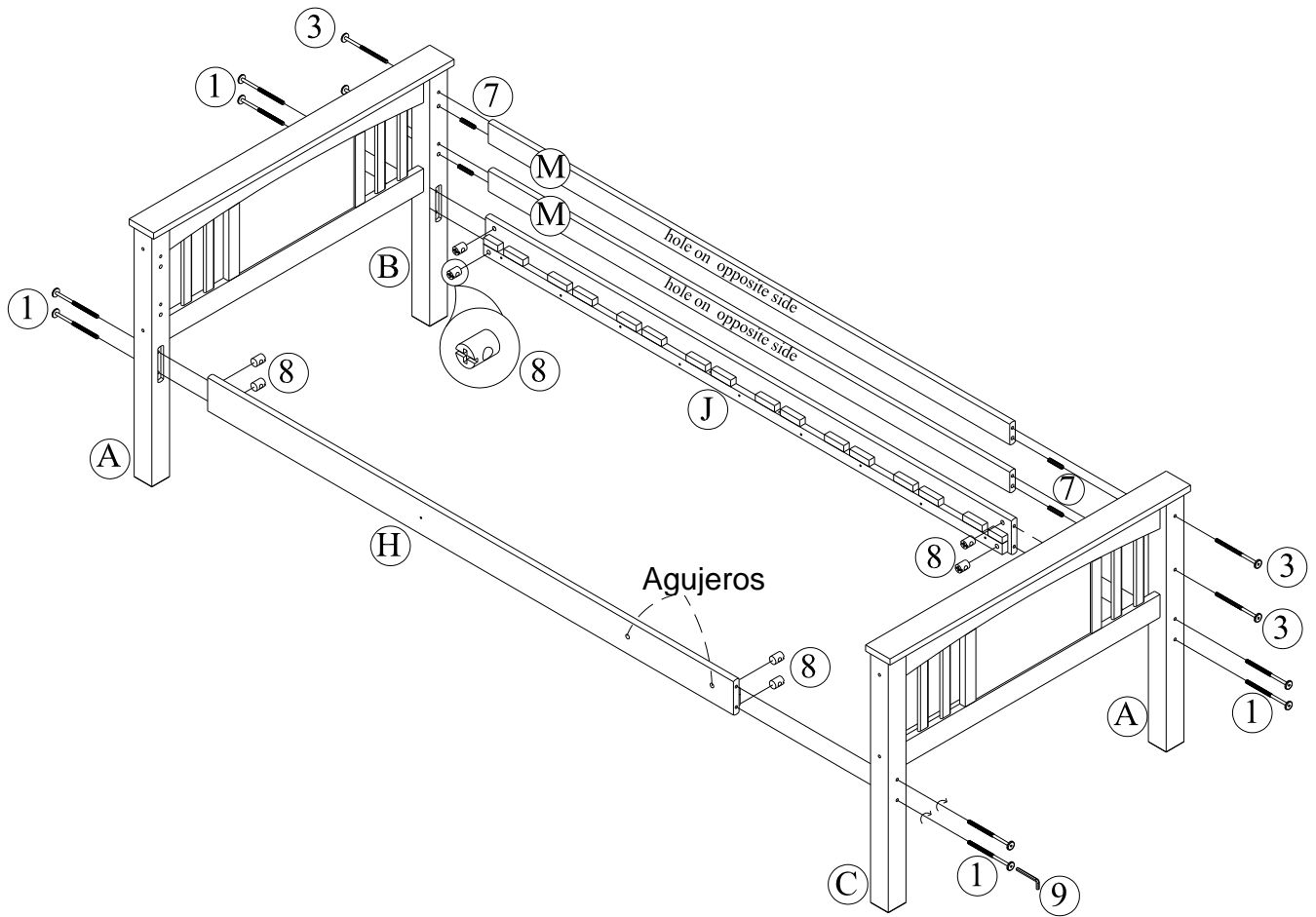


ETAPA 3

Fije las dos cabeceras con las patas inferiores (D y E) a los largueros inferiores (I y K) utilizando pernos conectores (1) y tuercas especiales (8) como ilustrado.

Nota: Esta es la cucheta inferior.

LITERA DE MADERA DL7519E / DL7519W



ETAPA 4

Inserte un tarugo de madera (7) en cada extremo de los largueros de baranda (M).

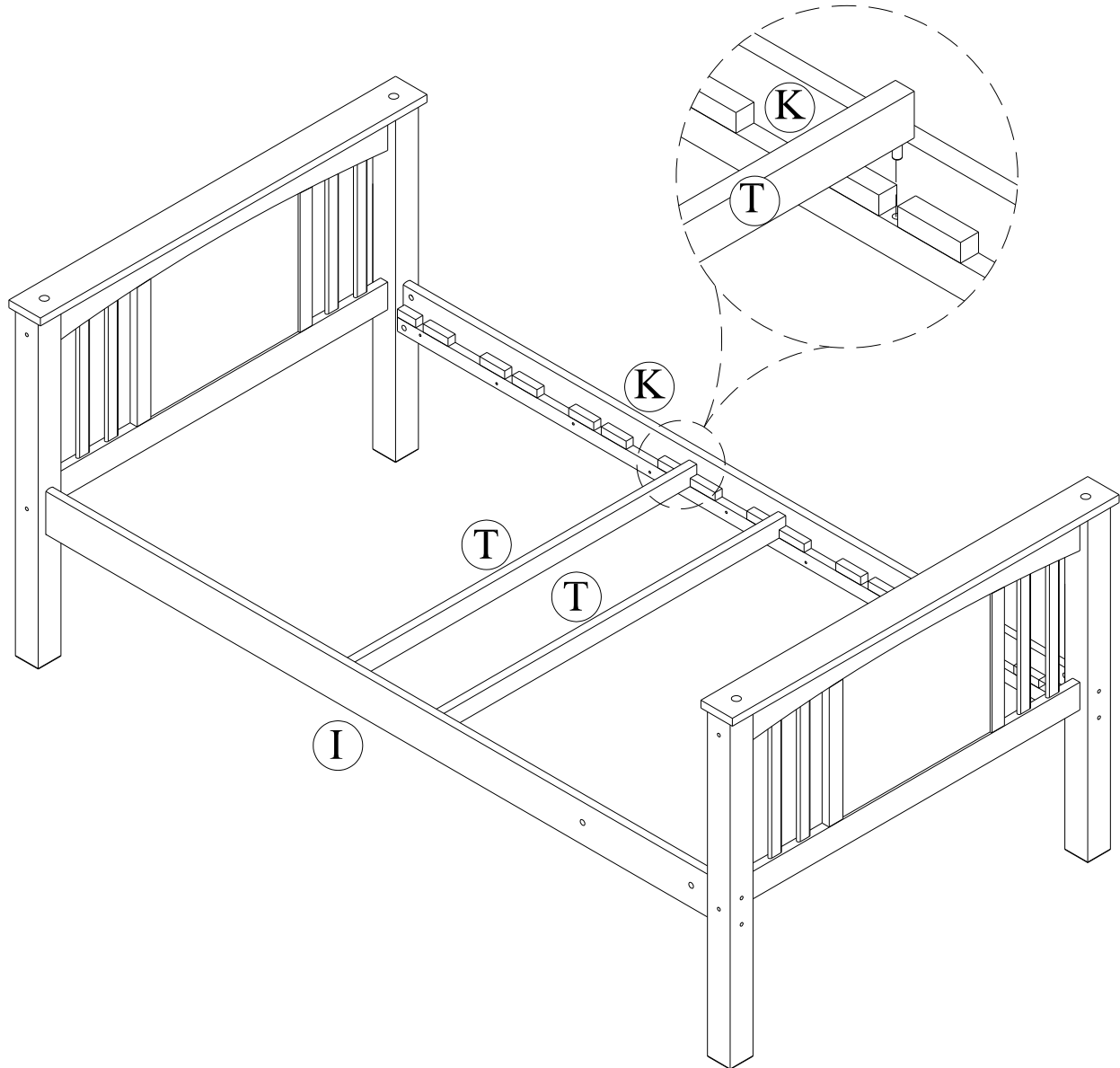
Fije los dos largueros de baranda (M) y los dos largueros de la cucheta superior (H y J) a las patas superiores (A y B) y (A y C) como ilustrado.

Utilice los pernos conectores (1) con las tuercas especiales (8) para ajustar los largueros superiores (H y J). Utilice los pernos conectores (3) para ajustar los largueros de baranda (M).

Utilice llava Allen (9) para ajustar todos los pernos conectores.

Nota: Esta es la cucheta superior.

LITERA DE MADERA DL7519E / DL7519W

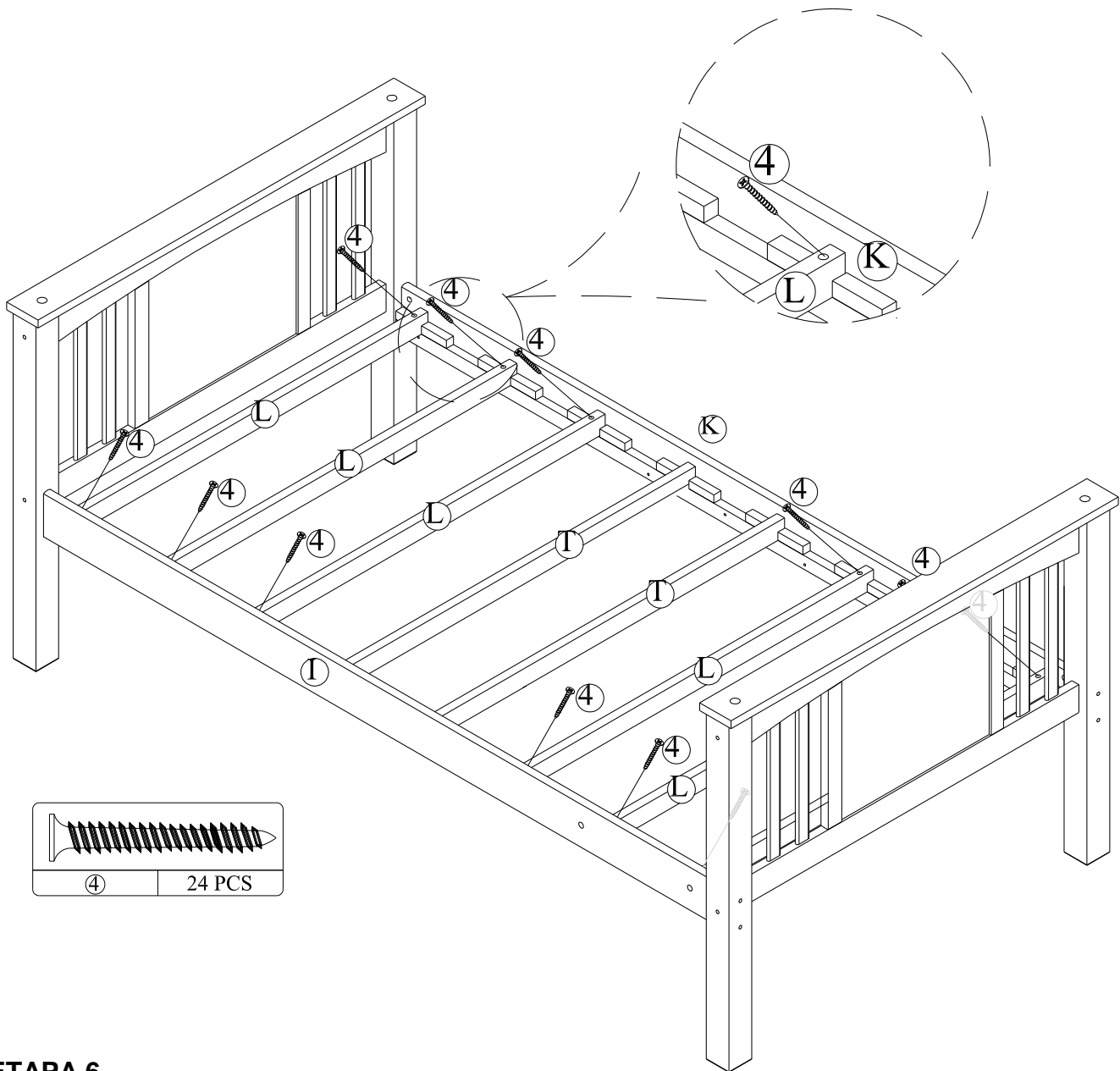


ETAPA 5

Inserte dos tablas (T) en las ranuras de centro de lado inferior de los largueros (I y K) de la cucheta inferior, como se muestra.

NOTA: Una vez colocado, debe haber tres espacios vacíos que quedan en cada lado.

LITERA DE MADERA DL7519E / DL7519W



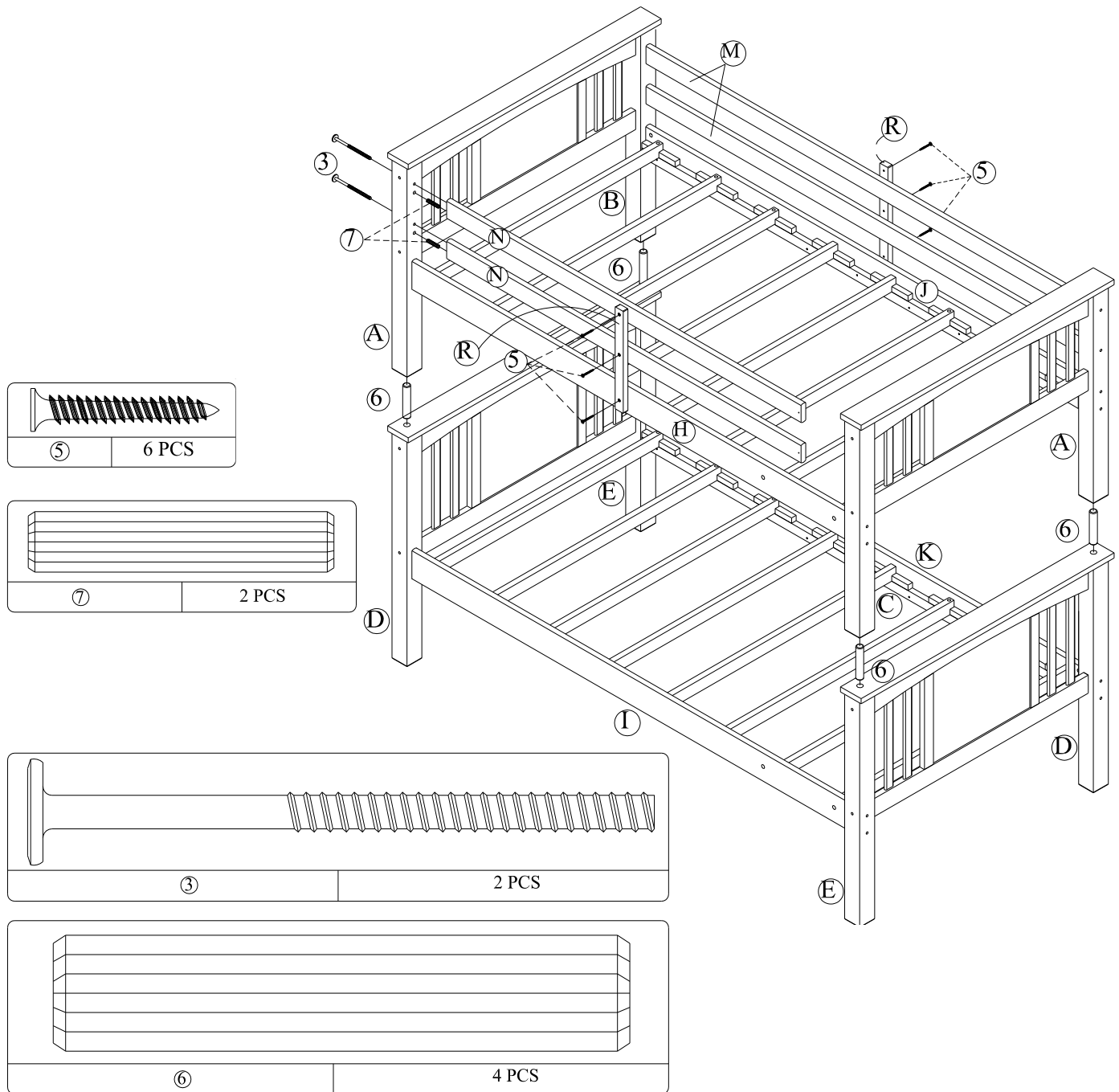
ETAPA 6

Inserte tablas (L) en los agujeros restantes en los largueros inferiores (I y K) en la cucheta inferior. Fije el resto de las tablas (L) a los largueros inferiores (I y K) con tornillos de cabeza plana (4) usando un destornillador de cruz Phillips (no incluido). Repita l'etapas 5 y 6 para fijar tablas (T y L) de la cucheta superior.

NOTA: Tablas (T y L) se coloca entre dos bloques de madera.

NOTA: Si alguna de las tablas (L) no está perfectamente plana, asegúrese de colocarla de manera que la curva de la tabla (L) quede en el medio y los extremos estén orientados hacia abajo.

LITERA DE MADERA DL7519E / DL7519W



ETAPA 7

Inserte tarugos de madera (7) en los agujeros ubicados en los extremos de los largueros de la baranda corta (N). Fije estos largueros (N) a la pata superior (A) con pernos conectores (3).

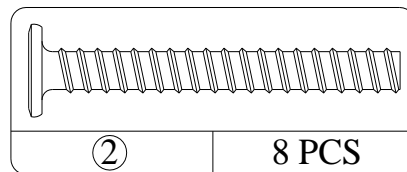
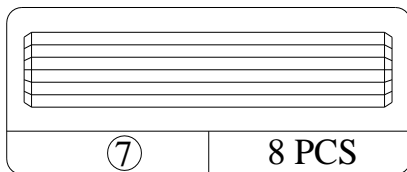
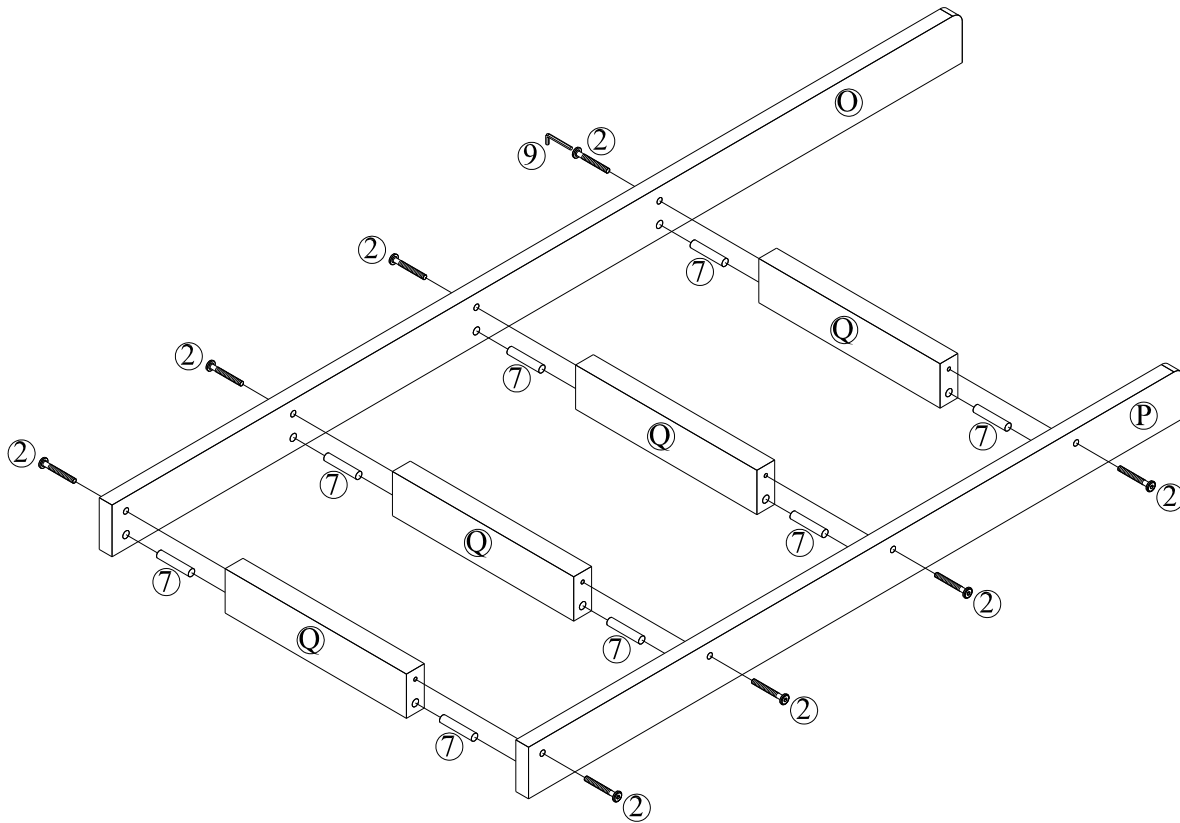
Fije la pata de la baranda (R) a los largueros de la baranda corta (N) y al larguero de la cucheta superior (H) con tornillos de cabeza plana (5).

Fije la pata de la baranda que queda (R) a los largueros de la baranda larga (M) y al larguero de la cucheta superior (J) con tornillos de cabeza plana (5).

Utilizar un destornillador Phillips (no incluido) para ajustar los tornillos de cabeza plana (5).

Coloque cuatro tarugos de madera (6) en los agujeros de las patas inferiores (D y E). Con la ayuda de otra persona, coloque la cucheta superior sobre la cucheta inferior.

LITERA DE MADERA DL7519E / DL7519W

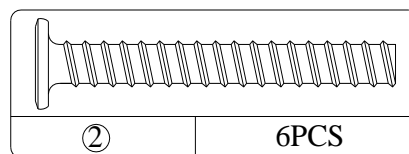
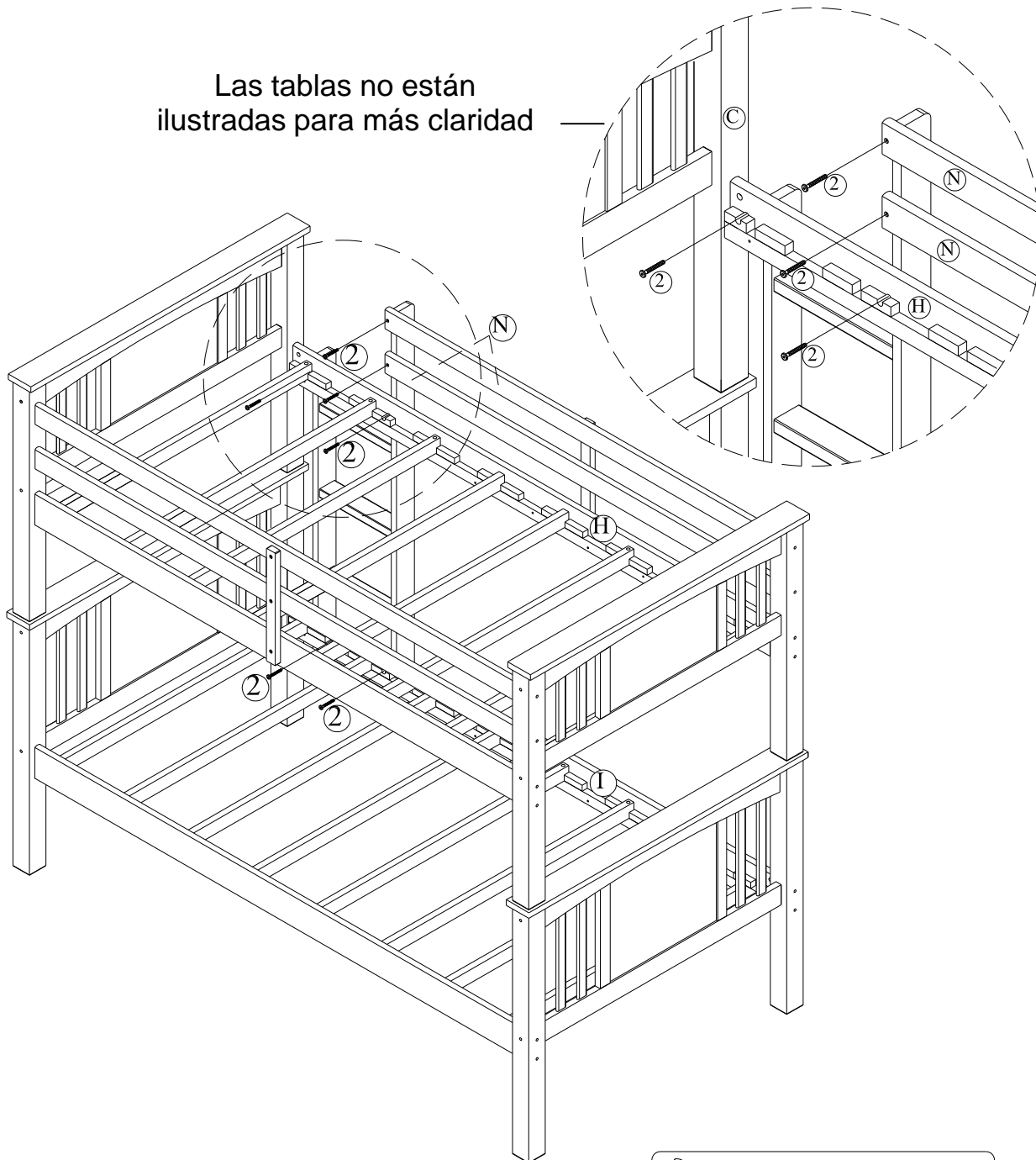


ETAPA 8

Arme la escalerilla insertando los tarugos de madera (7) en los extremos de los peldaños (Q) y atornillando el lado largo de la escalerilla (O) y el lado corto de la escalerilla (P) a los peldaños (Q) con pernos conectores (2) y llava Allen (9).

LITERA DE MADERA DL7519E / DL7519W

Las tablas no están
ilustradas para más claridad



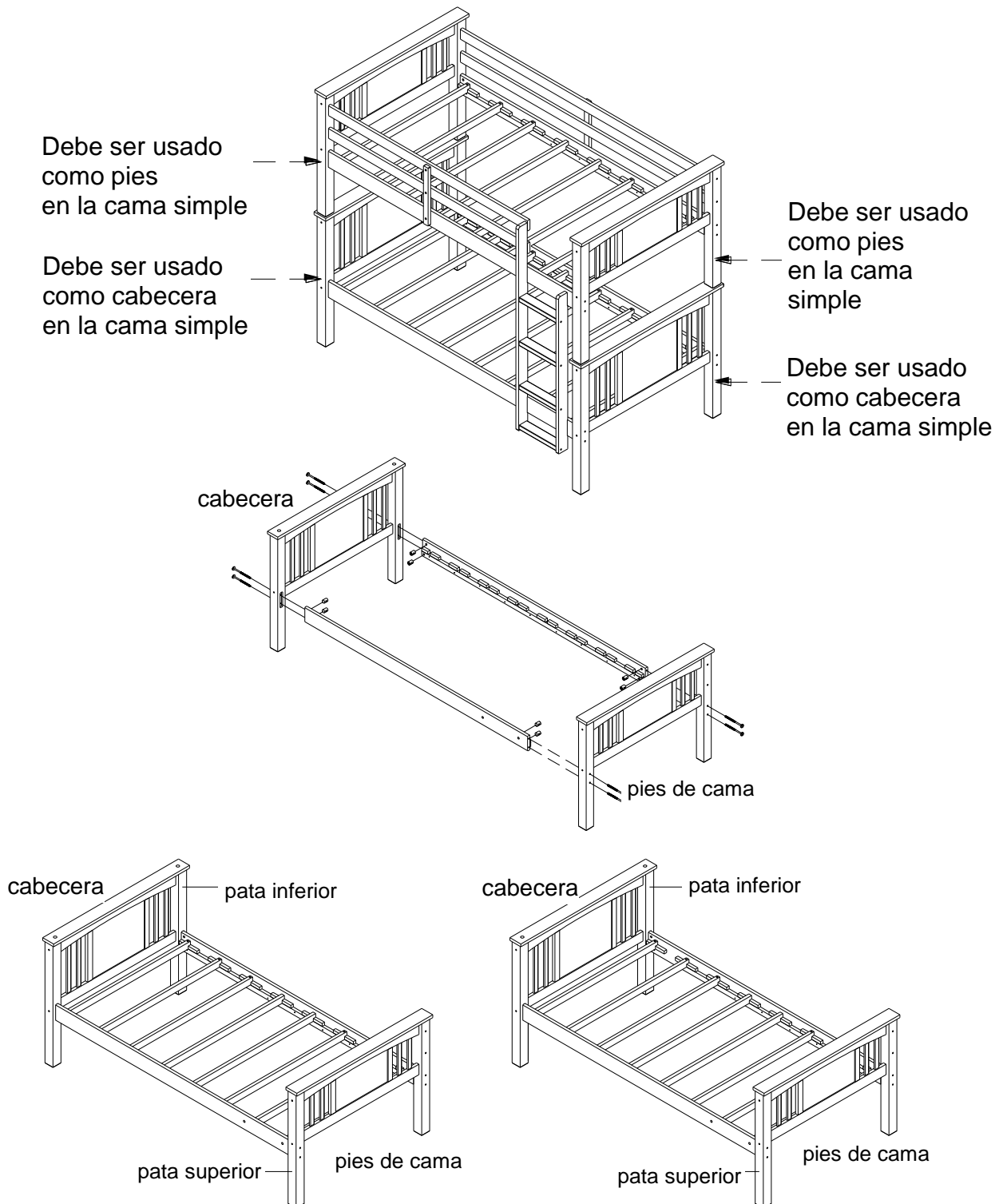
ETAPA 9

Fije la escalerilla a los largueros de baranda cortos (N), al larguero de la cucheta superior (H) y al larguero de la cucheta inferior (I) con pernos conectores (2) como ilustrado.

NOTA: Si una tabla (L) está cubriendo los agujeros para fijar la escalerilla, por favor retire la tabla (L) y vuelva a colocarla después de haber fijado la escalerilla.

CONVERTIR LA CAMA MARINERA EN DOS CAMAS SIMPLES

DL7519E / DL7519W



Retire la escalerilla y todas las barandas.

Con la ayuda de otra persona, retire la cucheta superior de la cucheta inferior.

Separe los largueros de las cabeceras (cucheta superior e inferior).

Vuelva a fijar las cabeceras (con las patas altas) y los pies de la cama (con las patas cortas) a los largueros.

Nota: El intercambiar las cabeceras hará que las dos camas simples sean idénticas (las cabeceras tendrán las patas más altas y los pies de la cama tendrán las patas más cortas).

LITERA DE MADERA DL7519E / DL7519W

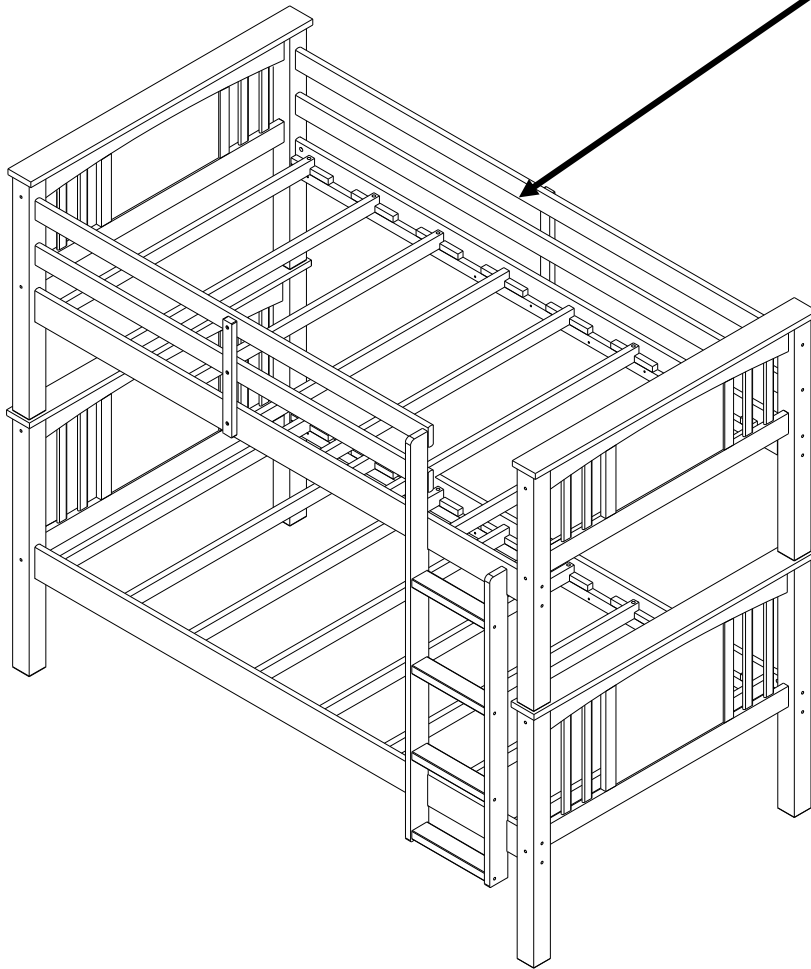


PRECAUCIÓN: Esta unidad está diseñada para ser utilizada únicamente con los productos y/o pesos máximos indicados. Su uso con otros productos y/o productos más pesados que los pesos máximos indicados puede provocar inestabilidad o causar lesiones.

NO PERMITA QUE LOS NIÑOS HAGAN
PAYASADAS SOBRE O DEBAJO DE LA
CAMA Y PROHIBA QUE SALTEN SOBRE
ELLA.

NO PERMITA QUE NIÑOS
MENORES DE 6 AÑOS
DUERMAN EN LA CUCHETA
SUPERIOR. LA CAMA ESTÁ
DISEÑADA PARA NIÑOS DESDE
6 AÑOS HASTA LA
ADOLESCENCIA TEMPRANA.

PESO MÁXIMO: 165 LBS (75
KGS) PARA CUCHETA



UTILICE SOLAMENTE
COLCHONES CON
RESORTES EN ESPIRAL
EN LAS DOS CUCHETAS.
EL NO RESPETAR ESTO
PUEDE CAUSAR
LESIONES.

UTILICE ÚNICAMENTE
COLCHONES DE 74"-75" DE
LARGO Y 37 1/2" - 38 1/2" DE
ANCHO EN LA DOS
CUCHETAS. ASEGÚRESE DE
QUE EL ESPESOR DEL
COLCHÓN NO EXCEDA 6".

NO DEVUELVA EL PRODUCTO A LA TIENDA.

Si falta una pieza o está dañada, comuníquese con nuestro Departamento de Servicio al Cliente. Reemplazaremos la pieza SIN costo alguno.



Tel: 1-800-295-1980
Correo electr.: das@dorel.com
Fax: 514-353-7819

Servicio al Cliente

POR FAVOR NO DEVUELVA ESTE PRODUCTO A LA TIENDA

**POR FAVOR, CONTACTE A LOS REPRESENTANTES DEL SERVICIO AL CLIENTE
A LOS SIGUIENTES NÚMEROS SI FALTA ALGUNA PIEZA O ESTÁ DEFECTUOSA.**

Número de teléfono del Servicio al Cliente 1-800-295-1980

Correo electrónico: das@dorel.com

Número de fax del Servicio al Cliente 514-353-7819

Fecha de pedido:

Nombre:

Dirección de envío:

Calle y número:

Ciudad y provincia:

Código postal:

Teléfono para llamar de día:
(incluyendo código regional)

Fecha y lugar de compra:

Descripción de pieza(s) y cantidad: (Por favor, asegúrese de incluir número de modelo o número SKN)

Dirección postal del Servicio al Cliente:

Departamento de Servicio al Cliente No. 413, 12345 Albert-Hudon Boulevard, Suite 100, Montreal, QC, Canada, H1G 3L1